

WBC3C26X

Lave-vaisselle Intégrable



LES TECHNOLOGIES WHIRLPOOL



6ème Sens

Jusqu'à 50%** d'économies d'eau et de temps.

Le programme intelligent 6ème Sens adapte automatiquement la durée du cycle, la température et la quantité d'eau nécessaire pour un lavage impeccable.



Natural Dry

+70%**** d'amélioration de séchage.

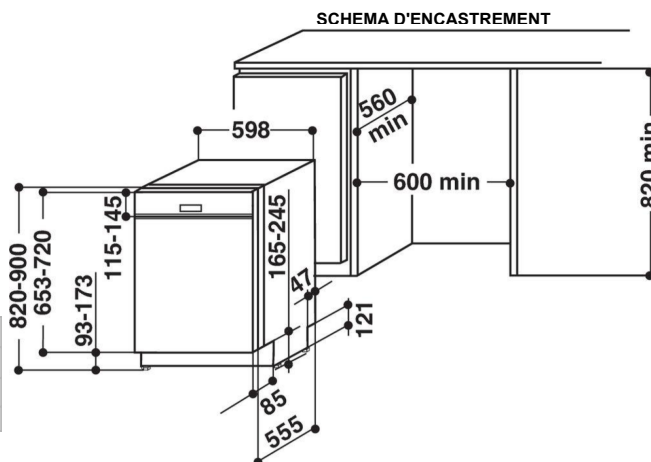
Système d'ouverture automatique de la porte en fin de cycle pour un séchage naturel, optimal et économique.



Programme Silence 45dB

Un appareil ultra-silencieux

ETIQUETTE ENERGIE	
Classe d'efficacité énergétique	E
Classe d'efficacité lavage / séchage	A / A
Consommation par 100 cycles Eco (kWh)	95 kWh
Consommation d'eau annuelle	2660 L
Consommation d'eau / cycle Eco	9.5 L
Niveau sonore (dB)	46
Capacité nominale (nombre de couverts)	14
Classe sonore	C
PROGRAMMES	
Nombre de programmes	8
Eco (50°C)	OUI
Intensif (65°C)	OUI
6ème Sens (50-60°C)	OUI
Lavage et séchage rapides (50°C)	OUI
Cristal (45°C)	OUI
Rapide 30' (50°C)	OUI
Silence 45dB (50°C)	OUI
Prélavage (froid)	OUI
OPTIONS	
PowerClean Pro	-
Tablettes	OUI
Multizone	OUI
Vidange	OUI
Système d'ouverture automatique de porte	OUI
CONFORT D'UTILISATION	
Interface	Digit
Départ différé	1-24 H
Bandeau de commande	Noir
Affichage du temps restant	OUI
Voyants de sel / liquide de rinçage	OUI
Light on floor (indicateur lumineux de marche, au sol)	-
AMENAGEMENT INTERIEUR	
3ème tiroir à couverts	-
PANIER SUPERIEUR	
- Poignée	OUI
- Réglable en hauteur	OUI
- Amovible	OUI
- Flap(s) escamotable(s)	4
- Zone(s) de picots rabattables	-
PANIER INFÉRIEUR	
- Poignée	OUI
- Panier à couverts nomade et amovible	OUI
- Zone(s) de picots rabattables	2
EQUIPEMENTS	
Moteur à induction	OUI
Cuve 100% inox	OUI
Porte à glissières	OUI
Installation simple en colonne	-
Pieds arrière réglables de l'avant	OUI
Raccordement eau chaude (jusqu'à 60° max)	OUI
Sécurité anti-fuite arrivée d'eau	-
CARACTERISTIQUES TECHNIQUES	
Dimensions nettes HxLxP (cm)	82 x 59,8 x 55,5
Dimensions avec emballage HxLxP (cm)	91 x 62,5 x 67,5
Poids net (kg)	35,5
Poids avec emballage (kg)	37,5
Dimensions d'encastrement en cm (HxLxP)	82/90 x 60 x 56
Poids maximum du panneau d'habillage de porte (kg)	10
Alimentation électrique	220 - 240 V / 50Hz
Longueur du cordon d'alimentation (cm)	130 CM
Longueur du tuyau d'évacuation	150 CM
Longueur du tuyau d'arrivée d'eau	155 CM



Référence	WBC3C26X
12 NC	869991605540
EAN	8003437203176
Usine	Radomsko

ACCESSOIRES WPRO pour la longévité

Anticalcaire magnétique

L'anticalcaire magnétique empêche les molécules de calcaire de s'agglomérer sur la résistance du lave-vaisselle afin d'en optimiser les performances



MWC171
12NC : 48400008413
EAN : 8015250441000

Starter kit lave-vaisselle

Contient :
- 24 tablettes tout en 1
- 250 ml de liquide de rinçage
- 1 kg de sel régénérant



DWC314/1
12NC : 484010678192
EAN : 8015250666304

* Le sens de la différence

** Conformité au règlement HAP/2011/1050 - consommations annuelles basées sur 280 cycles par an

*** Pourcentage calculé en comparant l'espace de chargement disponible sur des modèles Whirlpool de la même gamme non équipés de la solution PowerClean.

**** Comparé à un système de séchage statique