

Série 4, Lave-vaisselle tout intégrable, 60 cm SMV4HUX04E



Accessoires en option

SGZ0BI02 JEU DE FIXATION NIRO, SGZ0IC00 CLIP DE MAINTIEN POUR PANIER SUPERIEUR, SGZ1010 RALLONGE AQUASTOP, SGZ8BI00 KIT DE FIXATION POUR PORTE SEQUENCEE, SMZ1013 TIROIR A COUVERTS 60CM, SMZ1051EU., SMZ2014 PANIER POUR VERRE A LONG PIED, SMZ2056 PORTE INOX POUR LV 60 TOUT INTEGRABLE, SMZ5000 KIT LAVAGE 4ELEMENTS POUR LAVE-VAISSELLE, SMZ5001 SET BABY, SMZ5002 PANIER A COUVERTS ARGENTES, SMZ5003 CHARNIERES DE PLINTHE, SMZ5300 SUPPORT VERRES A PIED PANIERS MAXFLEX/PR

Chargement flexible et contrôle intelligent de votre lave-vaisselle via l'application Home Connect.

- **Paniers Vario** : flexibilité accrue pour le rangement de votre vaisselle.
- **Système Rackmatic** : panier supérieur ajustable en hauteur jusqu'à 5 cm sur 3 positions différentes, même complètement chargé.
- **Panier Vario Flex** : pour une plus grande flexibilité d'utilisation.
- **Silence à la demande** : jusqu'à 30 minutes de réduction de bruit à n'importe quel moment via l'application Home Connect.
- **Programme Silence** : la façon la plus silencieuse d'utiliser votre lave-vaisselle.

Données techniques

| | |
|---|---|
| Classe d'efficacité énergétique: |D |
| Consommation énergétique pour 100 cycles Eco: |84 kWh |
| Nombre maximum de couverts: |13 |
| Consommation d'eau du programme Eco: |9.0 l |
| Durée du programme Eco: |4:30 h |
| Niveau sonore: |46 dB(A) re 1 pW |
| Classe de niveau sonore: |C |
| Type de construction: |Encastrable |
| Hauteur avec top: |0 mm |
| Dimensions du produit: |815 x 598 x 550 mm |
| Niche d'encastrement: |815-875 x 600 x 550 mm |
| Profondeur porte ouverte à 90°: |1150 mm |
| Pieds réglables: |Oui - tous depuis l'avant uniquement |
| Réglage maximum de la hauteur des pieds: |60 mm |
| Plinthe réglable: |Horizontalement et verticalement |
| Poids net: |33.4 kg |
| Poids brut: |35.5 kg |
| Puissance de raccordement: |2400 W |
| Intensité: |10 A |
| Tension: |220-240 V |
| Fréquence: |50; 60 Hz |
| Indice de réparabilité: |9.2 |
| Longueur du cordon électrique: |175.0 cm |
| Type de prise: |Fiche cont.terre/Gard.fil ter. |
| Longueur du tuyau d'alimentation: |165 cm |
| Longueur du tuyau d'évacuation: |190 cm |
| Code EAN: |4242005434879 |
| Type d'installation: |Tout intégrable |



Série 4, Lave-vaisselle tout intégrable, 60 cm SMV4HUX04E

Chargement flexible et contrôle intelligent de votre lave-vaisselle via l'application Home Connect.

Performance et consommation

- Classe d'efficacité énergétique¹ D sur une échelle allant de A à G
- Energie² / Eau³ : 84 kWh / 9 litres
- 13 couverts
- Durée progr. Eco⁴ : 4:30 (h:min)
- Niveau sonore : 46 dB(A) re 1 pW
- Niveau sonore progr. Silence : 45
- Classe d'efficacité sonore : C
- Moteur EcoSilence Drive

Caractéristiques principales

- 6 programmes : Eco 50 °C, Auto 45-65 °C, Intensif 70 °C, Programme 1h 65 °C, Silence 50 °C, Favourite (Pré-rinçage)
- 4 options : Home Connect, Séchage extra, Demi-charge, SpeedPerfect+ (3 fois plus rapide)
- Home Connect : contrôle et diagnostic à distance
- Machine Care
- Pre-Rinse
- Fonctions complémentaires via l'application Home Connect : HygienePlus, Silence à la demande

Confort et sécurité

- Echangeur thermique qui protège la vaisselle
- Système Super Brilliance, conserve l'éclat des verres
- Boîte à produits MaxiPerformance
- Système auto 3in1, détection lessivielle automatique
- AquaStop : garantie Bosch en cas de dégât des eaux - pour toute la durée de vie de l'appareil*
- Signal sonore de fin de cycle
- Départ différé : 1-24 h
- Triple filtre autonettoyant

Design

- Display sur la tranche (int.)
- Boutons sur la tranche
- Inscriptions en texte clair
- InfoLight rouge

Flexibilité

- Paniers VarioFlex
- Tiroir à couverts VarioFlex en option
- Panier supérieur réglable avec RackMatic (3 niveaux)
- Panier supérieur avec 2 rangées de picots rabattables
- Panier inférieur avec 4 rangées de picots rabattables
- Panier à couverts variable dans panier inférieur
- Roues à faible frottement sur panier inférieur et tiroir
- Butée (stopper) qui empêche le déraillement du panier inférieur
- Porte couverts horizontal sur panier supérieur
- Supports pour tasses dans le panier supérieur (2x)

Accessoires

- Protection anti vapeur
- Entonnoir

Caractéristiques techniques

- Dimensions du produit (HxLxP) : 81.5 x 59.8 x 55 cm
- Cuve polinox pour une meilleure isolation phonique et thermique et surtout pas de risque de corrosion de la cuve avec le sel régénérant.

* Veuillez trouver les termes de garantie à l'adresse suivante : www.bosch-home.fr/mybosch/extension-garantie-gratuite

¹ Echelle d'efficacité énergétique allant de A à G

² Consommation d'énergie en kWh pour 100 cycles (en programme Eco 50 °C)

³ Consommation d'eau en litres par cycle (en programme Eco 50 °C)

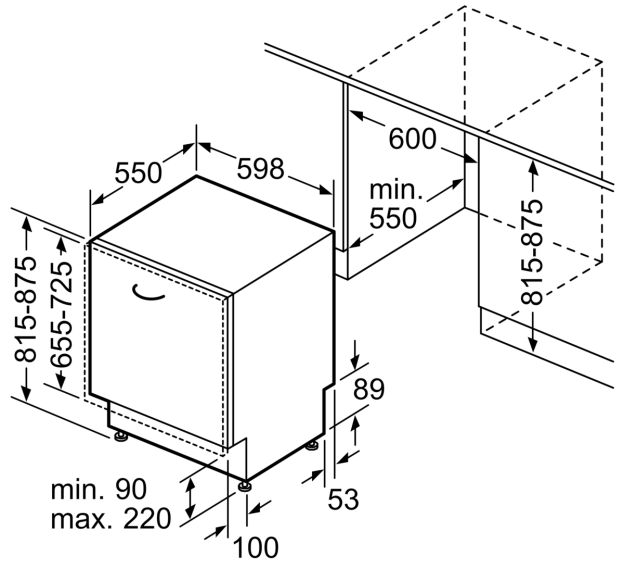
⁴ Durée du programme Eco 50 °C

**Série 4, Lave-vaisselle tout
intégrable, 60 cm
SMV4HUX04E**

mesures en mm



⚡ prise
() valeurs avec kit prolongateur



Mesures en mm