

iQ300, Four intégrable, 60 x 60 cm, Inox HB372ABS0S



Gain de temps grâce au préchauffage.

- ✓ activeClean® : votre four se nettoie automatiquement grâce au nettoyage pyrolyse.
- ✓ Pour des résultats de cuisson parfait - 10 programmes automatiques cookControl10
- ✓ Air pulsé 3D Plus : une répartition homogène de la chaleur sur trois niveaux, pour des résultats exceptionnels.
- ✓ Votre four atteint plus rapidement la température souhaitée - Préchauffage rapide

Équipement

Données techniques

Couleur de la façade : Inox
 Type de construction : Encastrable
 Système de nettoyage intégré : Pyrolyse et Hydrolyse
 Niche d'encastrement : 585-595 x 560-568 x 550 mm
 Dimensions appareil H x L x P : 595 x 594 x 548 mm
 Dimensions du produit emballé : 675 x 690 x 660 mm
 Matériau du bandeau : Verre
 Matériau de la porte : Verre
 Poids net : 38,9 kg
 Volume utile du four : 71 l
 Mode de cuisson : Chaleur de sole, Chaleur tournante, Chaleur tournante douce, convection naturelle, Gril grande surface, Gril ventilé, position pizza
 Matériau de la cavité : Autre
 Contrôle de température : Electronique
 Nombre de lampe(s) : 1
 Longueur du cordon électrique : 120,0 cm
 Code EAN : 4242003925492
 Nombre de cavités - (2010/30/CE) : 1
 Classe énergétique (2010/30/CE) : A
 Energy consumption per cycle conventional (2010/30/EC) : 0,99 kWh/cycle
 Energy consumption per cycle forced air convection (2010/30/EC) : 0,81 kWh/cycle
 Indice de classe énergétique - NOUVEAU (2010/30/CE) : 95,3 %
 Puissance de raccordement : 3600 W
 Intensité : 16 A
 Tension : 220-240 V
 Fréquence : 50; 60 Hz
 Type de prise : Fiche cont.terre/Gard.fil ter.
 Accessoires inclus : 1 x tôle de cuisson émaillée, 1 x grille, 1 x lèche-frite pour pyrolyse

Accessoires intégrés

- 1 x tôle de cuisson émaillée
- 1 x grille
- 1 x lèche-frite pour pyrolyse

Accessoires en option

HZ538000 CLIP RAIL 1 NIVEAU



**iQ300, Four intégrable, 60 x 60 cm,
Inox
HB372ABS0S**

Équipement

Design :

- Poignée inox
- Ecran tactile LED (affichage bleu/blanc)
- Commandes par touchControl
- Cavité en email gris
- Intérieur de porte plein verre

Type de four/Modes de cuisson

- Volume 71 l
- Nettoyage Pyrolyse
- 7 modes de cuisson : air pulsé 3D, convection naturelle, gril air pulsé, gril grande surface, position pizza, chaleur de sole, hotAir doux
- Réglage de température : 30 °C - 275 °C
- cookControl : recettes préprogrammées
- 10 programmes automatiques

Confort d'utilisation

- Très faible température de porte
- Eclairage halogène
- Préchauffage booster
- Verrou de porte électronique, Sécurité enfants, coupure automatique du four, touche marche
- Ventilateur de refroidissement

Données techniques :

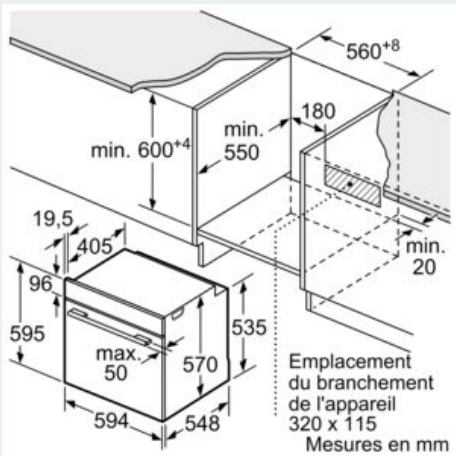
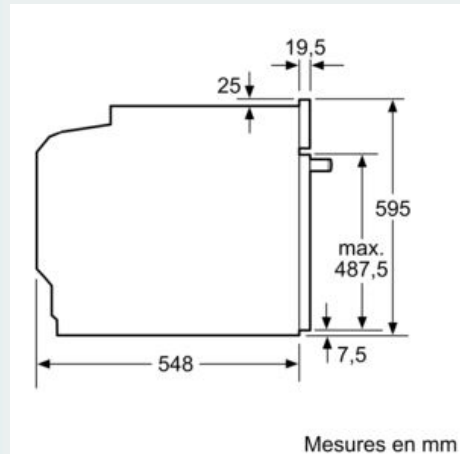
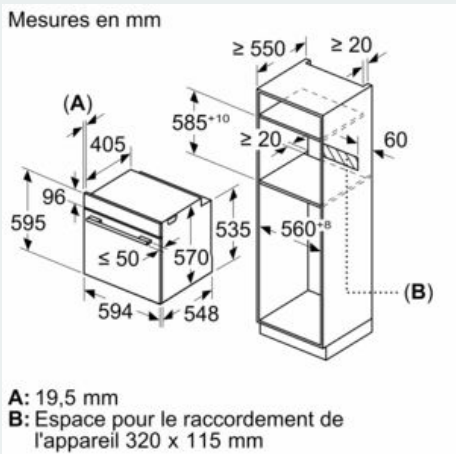
- Classe d'efficacité énergétique (selon norme EU 65/2014) : A (sur une échelle allant de A+++ à D)
- Câble de raccordement : 120 cm
- Tension nominale : 220 - 240 V
- Puissance totale de raccordement : 3.6 kW

Accessoires inclus :

- Tôle de cuisson émaillée, grille, lèche-frite

iQ300, Four intégrable, 60 x 60 cm,
Inox
HB372ABS0S

Cotes



Montage avec une table de cuisson.

