

## Manuel de l'utilisateur



[www.indesit.com/register](http://www.indesit.com/register)



---

# MANUEL DE L'UTILISATEUR

---



**MERCI D'AVOIR CHOISI UN PRODUIT INDESIT.**

Afin de recevoir une assistance plus complète, merci d'enregistrer votre appareil sur [www.indesit.com/register](http://www.indesit.com/register)

---

## INDEX

<b>GUIDE DE SANTÉ ET SÉCURITÉ.....</b>	<b>3</b>
<b>Mesures de sécurité.....</b>	<b>3</b>
<b>GUIDE D'UTILISATION ET D'ENTRETIEN.....</b>	<b>6</b>
<b>Description du produit .....</b>	<b>6</b>
Panneau de commande.....	6
Éclairage de réfrigérateur .....	7
Clayette .....	7
Porte .....	7
<b>Comment utiliser l'appareil.....</b>	<b>8</b>
Première utilisation .....	8
Compartiment du réfrigérateur et conservation des aliments.....	8
Comment conserver les aliments frais et les boissons.....	8
Bruits fonctionnels .....	9
Recommandation si l'appareil n'est pas utilisé .....	9
<b>Nettoyage et entretien .....</b>	<b>9</b>
<b>Dépannage .....</b>	<b>10</b>
<b>Service Après-vente .....</b>	<b>11</b>
<b>CONSIGNES D'INSTALLATION .....</b>	<b>12</b>

## MESURES DE SÉCURITÉ

Avant d'utiliser l'appareil, lire attentivement les consignes de sécurité. Conservez-les à portée pour consultation ultérieure.

Le présent manuel et l'appareil en question contiennent des consignes de sécurité importantes qui doivent être lues et observées en tout temps. Le Fabricant décline toute responsabilité si les consignes de sécurité ne sont pas respectées, en cas de mauvaise utilisation de l'appareil, ou d'un mauvais réglage des commandes.

⚠ Les enfants en bas âge (0-3 ans) doivent être tenus à l'écart de l'appareil. Les jeunes enfants (3-8 ans) doivent être tenus à l'écart de l'appareil sauf s'ils se trouvent sous surveillance constante. Les enfants âgés de 8 ans et plus, ainsi que les personnes présentant des capacités physiques, sensorielles ou mentales réduites, ou ne possédant ni l'expérience ni les connaissances requises, peuvent utiliser cet appareil sous la surveillance ou les instructions d'une personne responsable leur ayant expliqué l'utilisation de l'appareil en toute sécurité, ainsi que les dangers potentiels. Les enfants ne doivent pas jouer avec l'appareil. Les enfants ne doivent pas nettoyer, ni procéder à l'entretien de l'appareil sans surveillance.

### UTILISATION AUTORISÉE

⚠ ATTENTION : Cet appareil n'est pas conçu pour fonctionner à l'aide d'un dispositif de commutation externe, comme une minuterie ou un système de télécommande.

⚠ Cet appareil est destiné à un usage domestique et peut aussi être utilisé dans les endroits suivants : cuisines pour le personnel dans les magasins, bureaux et autres environnements de travail ; dans les fermes ; Par les clients dans les hôtels, motels, chambres d'hôtes, et autres résidences similaires.

⚠ Cet appareil n'est pas conçu pour une utilisation professionnelle. N'utilisez pas l'appareil en extérieur.

⚠ L'ampoule utilisée dans l'appareil est spécialement conçue pour des appareils ménagers et ne convient pas à l'éclairage général d'une pièce au domicile (Règlement CE 244/2009).

⚠ L'appareil est conçu pour fonctionner dans des endroits où la température ambiante se trouve dans les plages suivantes, en fonction de la classe climatique indiquée sur la plaque signalétique. L'appareil risque de ne pas fonctionner correctement s'il reste pendant une longue période à une température supérieure ou inférieure à la plage prévue.

Classe climatique Temp. ambiante. (°C)

SN : De 10 à 32 °C ; N : De 16 à 32 °C

ST : De 16 à 38 °C ; T : De 16 à 43 °C

## IL EST IMPORTANT DE LIRE ET OBSERVER

⚠ Cet appareil ne contient pas de CFC. Le circuit de réfrigérant contient du R600a (HC). Appareils avec isobutane (R600a) : l'isobutane est un gaz naturel qui n'est pas nuisible à l'environnement, mais il est inflammable. Par conséquent, assurez-vous que les tuyaux du circuit réfrigérant ne sont pas endommagés, surtout lorsque vous videz le circuit réfrigérant..

⚠ AVERTISSEMENT : N'endommagez pas les tuyaux du circuit de refroidissement de l'appareil.

⚠ AVERTISSEMENT : Veillez à ce que les ouvertures de ventilation, dans l'enceinte de l'appareil ou dans la structure intégrée, soient dénuées d'obstructions.

⚠ AVERTISSEMENT : N'utilisez pas des moyens mécaniques, électriques ou chimiques différents de ceux recommandés par le fabricant pour accélérer le processus de décongélation.

⚠ AVERTISSEMENT : N'utilisez pas ou ne placez pas les dispositifs électriques à l'intérieur des compartiments de l'appareil s'ils ne sont pas du type expressément autorisé par le fabricant.

⚠ AVERTISSEMENT : Les machines à glaçons et/ou les distributeurs d'eau non directement raccordés à l'arrivée d'eau doivent être remplis uniquement avec de l'eau potable.

⚠ AVERTISSEMENT : Les distributeurs automatiques de glaçons et/ou d'eau doivent être raccordés à une alimentation en eau potable uniquement, avec une pression d'eau principale comprise entre 0,17 et 0,81 MPa (1,7 et 8,1 bars).

⚠ Ne stockez pas de substances explosives telles que des aérosols avec gaz propulseur inflammable dans cet appareil.

⚠ N'avez pas le contenu (non toxique) des sacs de glace (dans certains modèles). Ne mangez pas de glaçons ou de bâtonnets glacés immédiatement après les avoir sortis du congélateur ; ils pourraient provoquer des brûlures par le gel.

⚠ Pour les produits conçus pour utiliser un filtre à air à l'intérieur d'un couvercle de ventilateur accessible, le filtre doit toujours être en place lorsque le réfrigérateur est en marche.

⚠ Ne stockez pas de récipients en verre avec des liquides dans le compartiment congélateur ; ils pourraient se briser.

N'obstruez pas le ventilateur (si disponible) avec des aliments. Après avoir placé les aliments, vérifiez si la porte des compartiments ferme correctement, en particulier la porte du congélateur.

⚠ Les joints endommagés doivent être remplacés dès que possible.

⚠ Utilisez le compartiment réfrigérateur uniquement pour stocker les aliments frais et le compartiment congélateur uniquement pour

stocker les aliments surgelés, congeler les aliments frais, et faire des glaçons.

⚠ Évitez de mettre des aliments non emballés en contact direct avec les surfaces intérieures du compartiment réfrigérateur ou du compartiment congélateur.

Les appareils peuvent être équipés de compartiments spéciaux (compartiment fraîcheur, compartiment « Zéro degré », etc.). Sauf spécification différente dans la brochure du produit, ces compartiments peuvent être retirés tout en maintenant des performances équivalentes.

⚠ Le c-pentane est utilisé en tant qu'agent gonflant dans la mousse d'isolation et est un gaz inflammable.

### INSTALLATION

⚠ L'appareil doit être manipulé et installé par au moins deux personnes - vous pourriez vous blesser. Utilisez des gants de protection pour le déballage et l'installation - vous pourriez vous couper.

⚠ L'installation, incluant l'alimentation d'eau (le cas échéant) et les raccords électriques, et les réparations doivent être effectuées par un technicien qualifié. Ne procédez à aucune réparation ni à aucun remplacement de pièce sur l'appareil autres que ceux spécifiquement indiqués dans le manuel d'utilisation. Éloignez les enfants du site d'installation. Après avoir déballé l'appareil, assurez-vous qu'il n'a pas été endommagé pendant le transport. En cas de problème, contactez le détaillant ou le Service Après-vente le plus proche. Une fois installé, les rebus (plastique, morceaux de polystyrène, etc.) doivent être placés hors de la portée des enfants - ils pourraient s'étouffer. Débranchez l'appareil de l'alimentation électrique avant de l'installer - vous pourriez vous électrocuter. Lors de l'installation, assurez-vous que l'appareil n'endommage pas le câble d'alimentation - vous pourriez vous électrocuter. Branchez l'appareil uniquement lorsque l'installation est terminée.

⚠ Prenez garde à ne pas endommager les sols (p. ex., les parquets) lorsque vous déplacez l'appareil. Installez l'appareil sur un sol ou des supports suffisamment résistants pour supporter son poids et dans un endroit adapté à sa taille et à son utilisation. Lors de l'installation de l'appareil, assurez-vous qu'il n'est pas placé près d'une source de chaleur et que les quatre pieds sont stables et reposent sur le sol, en les réglant au besoin. Assurez-vous aussi que l'appareil est parfaitement de niveau en utilisant un niveau à bulle. Attendez au moins deux heures avant de brancher l'appareil

pour s'assurer que le circuit de réfrigération atteint son efficacité maximum.

⚠ Afin de garantir une aération adéquate, laissez un espace des deux côtés et au-dessus de l'appareil. La distance entre l'arrière de l'appareil et le mur derrière l'appareil doit être de 50 mm pour empêcher l'accès à des surfaces chaudes. Une réduction de l'espace recommandé entraîne une augmentation de la consommation d'énergie.

⚠ **AVERTISSEMENT** : pour éviter tout danger dû à l'instabilité, le positionnement ou le montage de l'appareil doit être effectué conformément aux instructions du fabricant. Il est interdit de placer le réfrigérateur de façon à que le tuyau métallique de la cuisinière à gaz, les conduites métalliques d'eau ou de gaz, ou les fils électriques soient en contact avec la paroi arrière du réfrigérateur (serpentin du condensateur).

### AVERTISSEMENTS ÉLECTRIQUES

⚠ Il doit être possible de débrancher l'appareil de l'alimentation électrique en retirant la fiche de la prise de courant si elle est accessible, ou à l'aide d'un interrupteur multipolaire en amont de la prise de courant, conformément aux normes de sécurité électrique nationales.

⚠ Utilisez pas de rallonge, de prises multiples ou d'adaptateurs. Une fois l'installation terminée, l'utilisateur ne devra plus pouvoir accéder aux composantes électriques. N'utilisez pas l'appareil si vous êtes mouillé ou si vous êtes pieds nus. N'utilisez pas cet appareil si le câble d'alimentation ou la prise de courant sont endommagés, si l'appareil ne fonctionne pas correctement, ou s'il a été endommagé ou échappé.


⚠ Si le câble d'alimentation est endommagé, remplacez-le avec un câble identique par le fabricant ou un de ces techniciens autorisée, ou un technicien qualifié pour éviter les dangers d'électrocution.

### NETTOYAGE ET ENTRETIEN

⚠ **AVERTISSEMENT** : Assurez-vous que l'appareil est éteint et débranché du réseau électrique avant d'effectuer l'entretien - vous pourriez vous électrocuter ; n'utilisez jamais d'équipement de nettoyage à vapeur - risque de choc électrique.

⚠ N'utilisez pas de nettoyants abrasifs ou rugueux comme les vaporisateurs pour fenêtre, nettoyants, liquides inflammables, nettoyant pour cire, détergents concentrés, désinfectants et nettoyants contenant des produits pétroliers ou des particules de plastique à l'intérieur et sur le contour et les joints de la porte. N'utilisez pas d'essuie-tout, de tampons à récurer, ou autres outils de nettoyage rugueux.


## ÉLIMINATION DES MATÉRIAUX D'EMBALLAGE

Les matériaux d'emballage sont entièrement recyclables comme l'indique le symbole de recyclage .

Les différentes parties de l'emballage doivent donc être jetées de manière responsable et en totale conformité avec la réglementation des autorités locales régissant la mise au rebut de déchets.

## MISE AU REBUT DES APPAREILS ÉLECTROMÉNAGERS

Cet appareil est fabriqué avec des matériaux recyclables ou pouvant être réutilisés. Mettez-le au rebut en vous conformant à la réglementation locale en matière d'élimination des déchets. Pour toute information supplémentaire sur le traitement et le recyclage des appareils électroménagers, contactez le service local compétent, le service de collecte des déchets ménagers ou le magasin où vous avez acheté l'appareil. Cet appareil est certifié conforme à la Directive européenne 2012/19/UE relative aux déchets d'équipements électriques et électroniques (DEEE). En s'assurant que ce produit est correctement mis au rebut, vous contribuerez à empêcher toute conséquence nuisible pour l'environnement et la santé.

Le symbole  sur le produit ou sur la documentation qui l'accompagne indique qu'il ne doit pas être traité comme un déchet domestique, mais doit être remis à un centre de collecte spécialisé pour le recyclage des appareils électriques et électroniques.

## CONSEILS RELATIFS À L'ÉCONOMIE D'ÉNERGIE

Installez l'appareil dans une pièce sèche, bien aérée, et aussi loin que possible d'une source de chaleur (par ex. radiateur, cuisinière, etc.) et à l'abri des rayons directs du soleil. Au besoin, utilisez une plaque d'isolation.

Pour garantir une ventilation adéquate, suivez les instructions d'installation. Une aération insuffisante à l'arrière du produit augmente la consommation d'énergie et réduit l'efficacité du refroidissement.

L'ouverture fréquente de la porte peut augmenter la consommation d'énergie.

La température interne de l'appareil et la consommation d'énergie peuvent être affectées par la température ambiante et l'endroit où l'appareil est installé. Le réglage de la température doit toujours prendre ces facteurs en compte.

Évitez le plus possible d'ouvrir les portes.

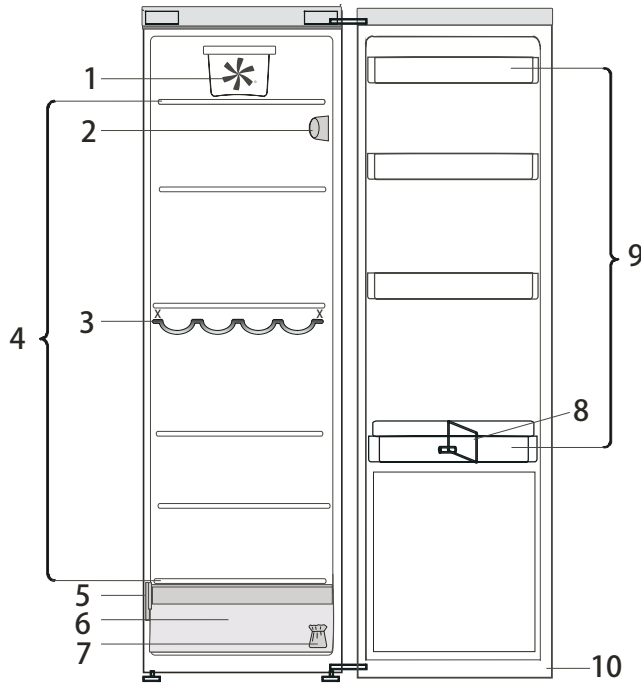
Lors de la décongélation des produits surgelés, placez-les dans le réfrigérateur. La basse température des produits surgelés refroidit les aliments dans le réfrigérateur. Laissez refroidir les aliments et boissons chaudes avant de les placer dans l'appareil.

Le positionnement des clayettes dans le réfrigérateur n'affecte pas l'utilisation efficace de l'énergie. Les aliments doivent être placés sur les clayettes de sorte à assurer une bonne circulation de l'air (les aliments ne doivent pas être en contact les uns avec les autres et une certaine distance entre les aliments et la paroi arrière doit être maintenue).

Vous pouvez augmenter la capacité de stockage des aliments congelés en enlevant des paniers et si elle est présente, l'étagère Antigivre.

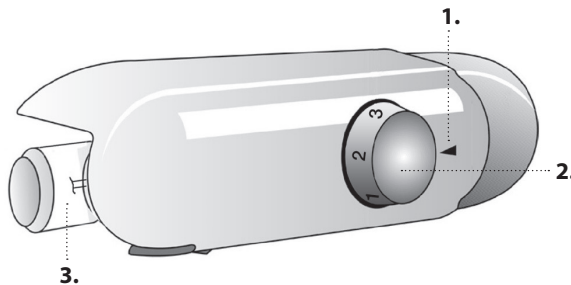
Ne vous préoccupez pas des bruits qui viennent du compresseur, qui sont décrits comme des bruits normaux dans le présent Guide rapide du produit.

## DESCRIPTION DU PRODUIT



1. Ventilateur\*
2. Panneau de commande / Éclairage
3. Galerie porte-bouteilles\*
4. Zone à clayettes
5. Plaque signalétique avec nom commercial
6. Bac à fruits et légumes\*
7. Kit pour inverser le sens d'ouverture de la porte
8. Porte-bouteilles
9. Balconnets
10. Joint de porte

## PANNEAU DE COMMANDE



1. Référence de la commande du thermostat
2. Température des compartiments réfrigérateur et congélateur
3. Ampoule DEL

### TEMPÉRATURE DU COMPARTIMENT RÉFRIGÉRATEUR

Ce réfrigérateur est allumé en utilisant le thermostat situé à l'intérieur du compartiment réfrigérateur.

La température des deux compartiments est ajustée en tournant le bouton du thermostat.

Thermostat réglé sur **1/2 : réfrigération minimale**

Thermostat réglé sur **3 -5 : réfrigération moyenne**

Thermostat réglé sur **6/7 : réfrigération maximale**

Thermostat réglé sur **• : aucune réfrigération, aucun éclairage**

Régler le bouton du thermostat sur **•** éteint complètement l'appareil.

\* Disponible sur certains modèles uniquement

---

## ÉCLAIRAGE DE RÉFRIGÉRATEUR

---

Le système d'éclairage à l'intérieur du compartiment réfrigérateur utilise une ampoule DEL, ce qui permet un meilleur éclairage ainsi qu'une consommation d'énergie plus faible.

Contactez le Service Après-Vente si une ampoule doit être remplacée.

**Remarque importante :** L'éclairage du compartiment réfrigérateur s'allume à l'ouverture de la porte.

---

## CLAYETTE

---

Tous les tiroirs, les balconnets et toutes les tablettes peuvent être retiré(e)s.

---

## PORTE

---

### RÉVERSIBILITÉ DE LA PORTE

Remarque : Le sens d'ouverture des portes peut être modifié. Si cette opération est effectuée par le Service Après-Vente, elle n'est pas couverte par la garantie.

Suivez les directives dans les **Consignes d'installation**.

# COMMENT UTILISER L'APPAREIL

## PREMIÈRE UTILISATION

Attendre au moins deux heures après l'installation avant de brancher l'appareil à l'alimentation électrique.  
Brancher l'appareil à l'alimentation électrique et tourner le bouton du thermostat pour allumer l'appareil.

Après avoir allumé l'appareil, vous devez patienter de 4 à 6 heures pour atteindre la température de conservation appropriée pour un appareil normalement rempli. Selon le modèle, placez le filtre anti-odeurs et antibactérien dans le ventilateur comme illustré sur l'emballage du filtre.

## COMPARTIMENT DU RÉFRIGÉRATEUR ET CONSERVATION DES ALIMENTS

Le compartiment réfrigérateur permet la conservation d'aliments frais et de boissons. Le compartiment réfrigérateur au complet se dégivre automatiquement. La présence occasionnelle de gouttes d'eau sur la paroi arrière interne du compartiment est un signe que le dégivrage automatique fonctionne. L'eau de dégivrage est acheminée jusqu'au drain où elle est récupérée dans un récipient avant de s'évaporer.

Remarque : la température interne des deux compartiments est influencée par la température ambiante, la fréquence d'ouverture des portes, et l'endroit où l'appareil est situé. Réglez les températures en fonction de ces facteurs.

dans des conditions très humides, de la condensation peut se former dans le compartiment réfrigérateur, surtout sur les tablettes en verre.

Dans ce cas, il est conseillé de fermer les récipients contenant du liquide (par ex. une casserole remplie de bouillon), emballez les aliments avec une teneur en eau élevée (par ex. les légumes) et activez le ventilateur, s'il y en a un.

Tous les tiroirs, les balconnets et toutes les tablettes peuvent être retiré(e)s.

### AÉRATION

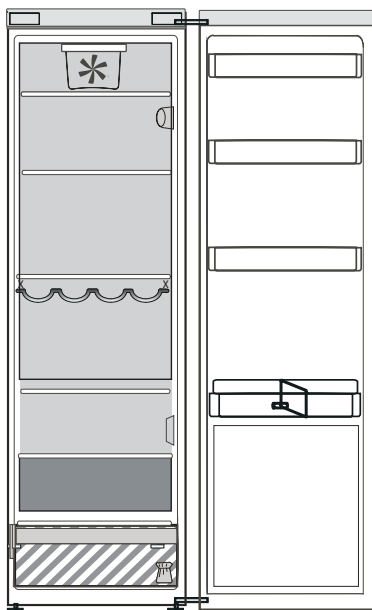
La circulation naturelle de l'air dans le compartiment réfrigérateur conduit à des zones de températures différentes. La zone la plus froide se trouve juste au-dessus du bac à fruits et légumes et au niveau de la paroi arrière. La zone la plus chaude se trouve au niveau supérieur avant du compartiment. Une aération insuffisante conduit à une augmentation de la consommation d'énergie et à une réduction des performances de réfrigération.

## COMMENT CONSERVER LES ALIMENTS FRAIS ET LES BOISSONS

Les aliments qui produisent une grande quantité de gaz éthylène (pommes, abricots, pêches, avocats, figues, prunes, bleuets, melons, fèves) et ceux qui ne réagissent pas bien à ce gaz (fruits, légumes, salades) devraient toujours être séparés ou emballés pour ne pas réduire leur durée de conservation; par exemple, n'entrez pas les tomates avec les kiwis ou les choux.

Afin de permettre une circulation d'air suffisante, ne placez pas les aliments trop près les uns des autres. Utilisez des récipients en plastique, en métal, en aluminium, et en verre recyclable, et une pellicule autocollante pour envelopper les aliments.

Pour la conservation d'une petite quantité d'aliments dans le réfrigérateur, nous vous conseillons d'utiliser les clayettes situées au-dessus du bac à fruits et légumes car cette zone est la plus froide du compartiment. Utilisez toujours des récipients fermés pour les liquides et les aliments qui pourraient laisser échapper ou absorber des odeurs, ou couvrez-les. Afin d'éviter que les bouteilles ne tombent, vous pouvez utiliser le porte-bouteilles (disponible sur certains modèles).



### Légende



**ZONE CONGÉLATEUR**



**ZONE TEMPÉRÉE**

Recommandée pour la conservation des fruits tropicaux, conserves, boissons, œufs, sucres, marinades, beurre, confiture



**ZONE FROIDE**

Recommandée pour conserver le fromage, lait, produits laitiers, charcuterie, yogourt



**ZONE LA PLUS FROIDE**

Recommandée pour la conservation des viandes froides, poisson, viande



**BAC À FRUITS & LÉGUMES**



## BRUITS FONCTIONNELS

1. Lorsque l'appareil fonctionne, il est normal d'entendre un bourdonnement provenant du compresseur.



2. Des gargouillements ou des craquements se font entendre lors du passage du gaz réfrigérant à l'intérieur du circuit de refroidissement; ces bruits sont tout à fait normaux.



3. Vous pouvez aussi « entendre » des craquements lorsque le compresseur est actif et inactif : ce bruit, causé par la structure de l'appareil, est normal.



4. Assurez-vous que les porte-bouteilles suspendus, les tablettes et les bacs du compartiment réfrigérateur sont bien placés et fixés pour éliminer les vibrations.
5. Ne laissez pas les récipients de verre (bouteilles, pots, etc.) se toucher pour éliminer les vibrations.
6. Cet appareil est muni d'un compresseur qui fonctionne à une vitesse optimale pour réduire la consommation d'énergie. Il est donc possible que dans certaines situations (en été ou lorsque vous introduisez de grandes quantités d'aliments) que la vitesse du compresseur augmente et qu'il soit ainsi plus bruyant.

## RECOMMANDATION SI L'APPAREIL N'EST PAS UTILISÉ

### SI L'APPAREIL N'EST PAS UTILISÉ

Débranchez l'appareil, videz-le, dégivrez-le (si nécessaire), et nettoyez-le.

Laissez les portes entrouvertes pour permettre à l'air de circuler à l'intérieur des compartiments. Cela permettra d'éviter la formation de moisissure et l'apparition de mauvaises odeurs.

### EN CAS DE COUPURE DE COURANT

Laissez les portes fermées pour garder les aliments froids le plus longtemps possible. Ne recongelez pas les aliments partiellement décongelés. En cas de coupure de courant prolongée, l'alarme de coupure de courant peut aussi s'activer (sur les produits avec système de surveillance électronique).

## NETTOYAGE ET ENTRETIEN

**Avant d'effectuer les opérations d'entretien ou de nettoyage, débranchez l'appareil de la fiche d'alimentation secteur ou coupez l'alimentation électrique.**

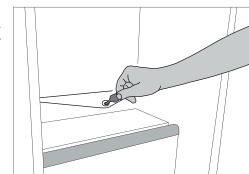
**N'utilisez jamais d'agents abrasifs. Ne nettoyez jamais les accessoires du réfrigérateur avec des liquides inflammables.**

**N'utilisez pas de nettoyeur à vapeur.**

**Ne nettoyez pas les touches et l'affichage du bandeau de commande avec de l'alcool et des substances dérivées, mais avec un chiffon sec.**

Nettoyez l'appareil à intervalle régulier avec un chiffon imbibé d'eau chaude et d'un nettoyant neutre pour le nettoyage intérieur des réfrigérateurs.

Pour assurer un débit constant et régulier de l'eau de dégivrage, nettoyez régulièrement l'intérieur du drain situé sur la paroi arrière du compartiment réfrigérateur, près du bac à fruits et légumes en utilisant l'outil fourni.



# DÉPANNAGE

Que faire si...	Causes possibles	Solutions
L'appareil ne fonctionne pas.	Il se peut que l'alimentation de l'appareil présente une anomalie.	Vérifiez les points suivants : <ul style="list-style-type: none"> <li>• il n'y a pas de panne de courant;</li> <li>• la fiche est bien insérée dans la prise de courant et l'interrupteur bipolaire (selon le modèle) est à la bonne position (allumé);</li> <li>• les dispositifs de protection du système électrique de la résidence fonctionnent;</li> <li>• le câble d'alimentation n'est pas endommagé;</li> <li>• le bouton du thermostat n'est pas sur « ● ».</li> </ul>
L'éclairage intérieur ne fonctionne pas.	Il peut s'avérer nécessaire de la remplacer.	Débrancher l'appareil de l'alimentation électrique et contacter le Service d'assistance technique si vous avez besoin d'une ampoule de remplacement.
La température interne des compartiments n'est pas assez basse.	Il peut y avoir plusieurs raisons (voir la colonne « Solution »).	Assurez-vous que : <ul style="list-style-type: none"> <li>• les portes sont bien fermées;</li> <li>• que l'appareil n'est pas installé près d'une source de chaleur;</li> <li>• la température est bien réglée;</li> <li>• la circulation d'air à travers les grilles de ventilation, au bas de l'appareil, n'est pas obstruée.</li> </ul>
De l'eau s'accumule au fond du compartiment réfrigérateur.	L'orifice de vidange d'eau de dégivrage est bloqué.	Nettoyer le drain de l'eau de dégivrage (voir la section « Nettoyage et entretien »).
Le pourtour frontal de l'appareil contre lequel les joints de porte reposent est chaud.	Ceci est tout à fait normal. Cela empêche la formation de condensation.	Aucune solution nécessaire.
La température du compartiment réfrigérateur est trop froide.	<ul style="list-style-type: none"> <li>• La température programmée est trop froide.</li> <li>• Une grande quantité d'aliments frais a été placée dans le compartiment congélateur.</li> </ul>	<ul style="list-style-type: none"> <li>• Essayez d'augmenter la température.</li> <li>• Si des aliments frais ont été placés dans le compartiment congélateur, attendez que la congélation soit terminée.</li> <li>• Éteindre le ventilateur (selon le modèle) comme indiqué au paragraphe « VENTILATEUR ».</li> </ul>

## SERVICE APRÈS-VENTE

### AVANT D'APPELER LE SERVICE APRÈS-VENTE

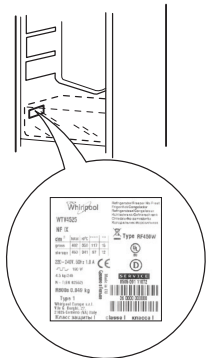
1. Voir si vous ne pouvez pas résoudre le problème avec l'aide des suggestions données dans **DÉPANNAGE**.
2. Éteignez puis rallumez l'appareil pour voir si le problème persiste.

### SI APRÈS AVOIR EFFECTUÉ LES VÉRIFICATIONS CI-DESSUS, LA PANNE PERSISTE, ADRESSEZ-VOUS À VOTRE SERVICE APRÈS-VENTE LE PLUS PROCHE

Pour obtenir de l'aide, appelez le numéro indiqué sur le livret de garantie ou suivez les instructions sur le site web **www.indesit.com**

Lorsque vous contactez notre Service Après-vente, toujours préciser :

- une brève description de la panne ;
- le type et le modèle exact de l'appareil ;



- le numéro de service (numéro après le mot Service sur la plaque signalétique). Le numéro de référence est également indiqué dans le livret de garantie ;

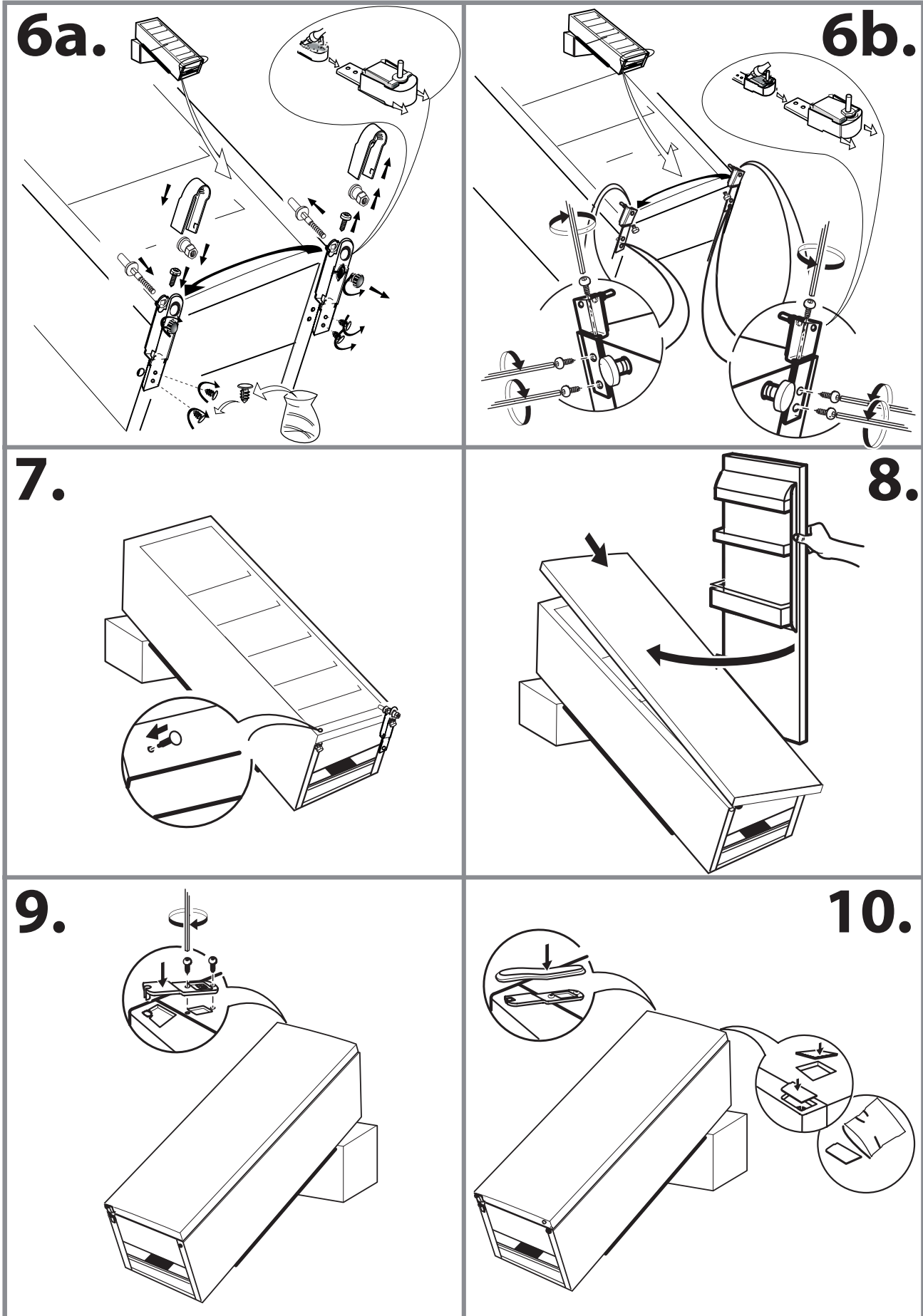
**SERVICE** 0000 000 00000



- votre adresse complète ;
- votre numéro de téléphone.

Si le four doit être réparé, adressez-vous à un Service après-vente agréé (vous aurez ainsi la garantie que les pièces défectueuses seront remplacées par des pièces d'origine et que la réparation de votre appareil sera effectuée correctement).





19515369200