

# GHP645BK

## HOTTE DÉCORATIVE MURALE PYRAMIDE 60 CM

Référence	Couleur	EAN
<b>GHP645BK</b>	<b>Noire mate</b>	<b>8054383963911</b>

### Performances

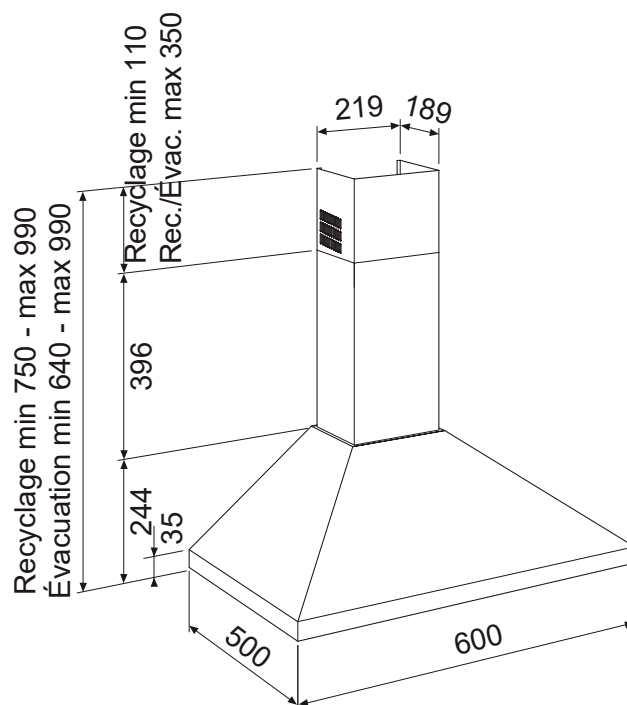
- Évacuation ou recyclage
- Débit maximum d'aspiration (norme EN61591)
  - en sortie libre : 510 m<sup>3</sup>/h
  - en évacuation : 498,3 m<sup>3</sup>/h
- Pression à la vitesse maximale : 418,8 Pa
- Niveau sonore à la vitesse min. / max. (norme EN60704-2-3) : 62/67 dB(A)
- 1 moteur double turbine 150 W



### Confort d'utilisation

- Commandes par boutons poussoirs
- 3 vitesses d'aspiration
- Spots LED 2 x 4 W
- Clapet anti-retour livré de série

### Filtres

- 2 filtres à graisse métalliques, lavables au lave-vaisselle
- 2 filtres anti-odeurs à charbon actif CR750 livrés de série



Plan de cuisson : \* électrique  \*\* gaz 

- Puissance électrique d'installation : 158 W
- 10 A - 230 V - 50 Hz
- Cordon d'alimentation : 120 cm - Avec prise
- Diamètre de la sortie d'air : 150/120 mm

- Produit H x l x P : 640/750-990 x 600 x 500 mm
- Distance min. hotte/plan de cuisson : 650\*/750\*\* mm
- Produit emballé H x l x P : 560 x 655 x 300 mm
- Poids net/brut : 9,5/11,3 kg

# GHP645BK

## HOTTE DÉCORATIVE MURALE PYRAMIDE 60 CM

Référence	Couleur	EAN
<b>GHP645BK</b>	<b>Noire mate</b>	<b>8054383963911</b>

### Règlement délégué (UE) N° 65/2014

Marque : GLEM

Modèle : GHP645BK

Consommation annuelle d'énergie : 62,6 kWh/an

Classe d'efficacité énergétique : C

Indice d'efficacité énergétique : 73,2

Efficacité fluidodynamique : 18,1

Classe d'efficacité fluidodynamique : C

Efficacité lumineuse : 82,78 lux/W

Classe d'efficacité lumineuse : A

Efficacité de filtration des graisses : 82,78 %

Classe d'efficacité de filtration des graisses : C

Débit d'air à la vitesse minimale/maximale en fonctionnement normal : 376,5/498,3 m<sup>3</sup>/h

Débit d'air en mode intensif ou « boost » : -

Émissions acoustiques de l'air pondérées de la valeur A à la vitesse minimale/maximale en fonctionnement normal : 62/67 dB(A)

Émissions acoustiques de l'air pondérées de la valeur A en mode intensif ou « boost » : -

Consommation d'énergie en mode « arrêt » : -

Consommation d'énergie en mode « veille » : -

### Également disponible en :

	Blanc <b>GHP645WH</b>		Inox <b>GHP645IX</b>
--	--------------------------	---	-------------------------